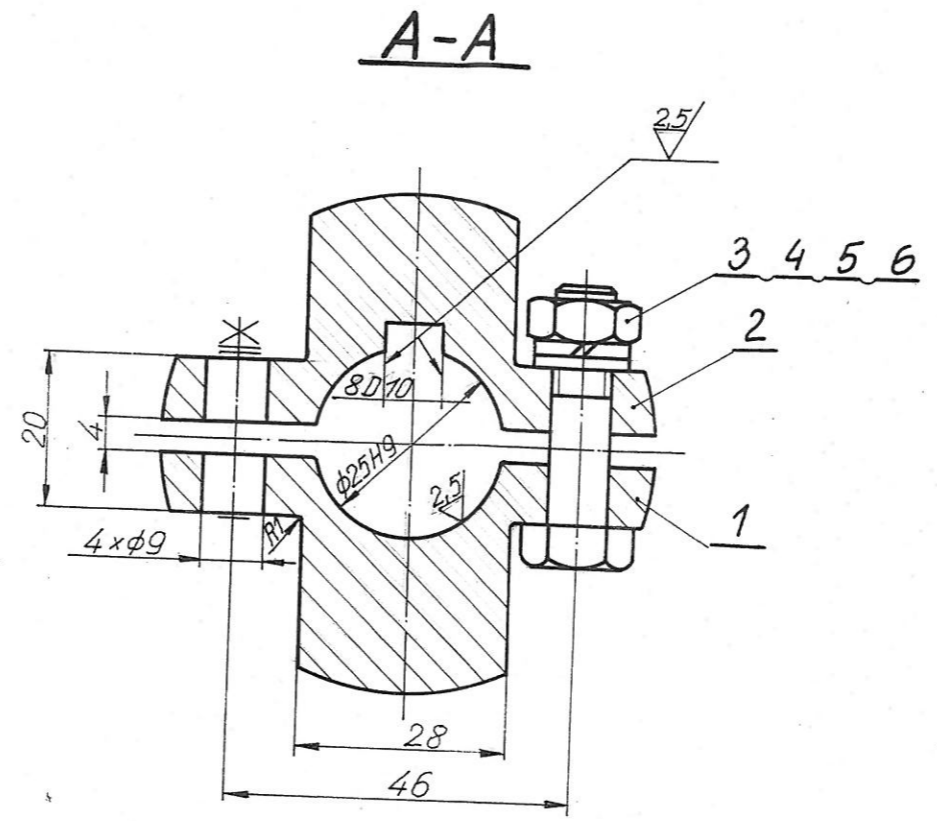
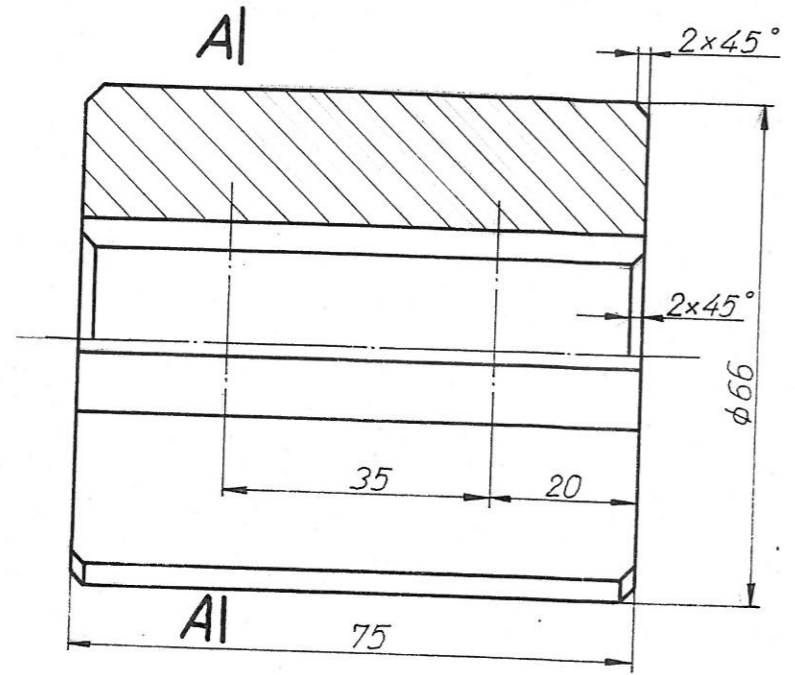


10/ ✓



Ostre krawędzie stępic.

6	Podkładka spr. 8,2	4		0,0008	PN-77/M-82008
5	Podkładka 8,4	4		0,0032	PN-78/M-82006
4	Nakrętka M8-B-5	4		0,0088	PN-85/M-82144
3	Śruba M8x30-B-5.6	4		0,005	PN-85/M-82101
2	Półsprzęgło II	1	St4	0,55	
1	Półsprzęgło I	1	St4	0,55	

8D10 +0,098  
+0,04  
φ25H9 +0,052  
0

EGZEMPLARZ  
ARCHIWALNY

H. Glica 04.2003  
A. Misiak 04.2003  
mgr inż. J. Han 04.2003

Podest przejezdny pod wywrotnicą wagonów, zespół kół napędowych.

Sprzęgło tubkowe 1,20

48 001 00 166 005 0

1:1

3-04402